

*Prospetti contabili e
Nota di commento relativi al
Secondo trimestre 2002*

INDICE

ORGANI SOCIALI.....	4
Dati di sintesi.....	6
<i>Conto economico consolidato al 30/06/2002</i>	<i>6</i>
<i>Ricavi consolidati delle vendite e prestazioni al 30/06/2002</i>	<i>7</i>
<i>Posizione Finanziaria netta consolidata al 30/06/2002</i>	<i>7</i>
<i>Investimenti in immobilizzazioni immateriali al 30/06/2002.....</i>	<i>8</i>
<i>Investimenti in immobilizzazioni materiali al 30/06/2002.....</i>	<i>8</i>
<i>Investimenti in immobilizzazioni finanziarie al 30/06/2002</i>	<i>9</i>
<i>Riepilogo investimenti 2° trimestre 2002</i>	<i>9</i>
Nota di commento ai prospetti contabili.....	10
1 <i>Premessa</i>	<i>10</i>
2 <i>Informazioni su CAD IT S.p.A.</i>	<i>10</i>
3 <i>Attività del Gruppo</i>	<i>10</i>
4 <i>Area di consolidamento</i>	<i>10</i>
4.1 <i>Società controllate valutate al patrimonio netto</i>	<i>11</i>
4.2 <i>Altre partecipazioni</i>	<i>11</i>
5 <i>Principi contabili e criteri di valutazione.....</i>	<i>12</i>
5.1 <i>Iscrizione dei ricavi e dei costi</i>	<i>12</i>
5.2 <i>Raffronto dei dati a periodi precedenti.....</i>	<i>12</i>
5.3 <i>Prospetti allegati e commenti</i>	<i>12</i>
6 <i>Analisi dell'andamento economico</i>	<i>12</i>
6.1 <i>Risultati della gestione e commento alle componenti più significative che hanno contribuito al margine operativo</i>	<i>13</i>
6.2 <i>Il quadro congiunturale.....</i>	<i>13</i>
6.3 <i>Ricerca e sviluppo</i>	<i>14</i>
6.4 <i>Evoluzione dei ricavi delle vendite e delle prestazioni.....</i>	<i>15</i>
6.5 <i>Margine operativo Lordo (EBITDA).....</i>	<i>15</i>

6.6	<i>Risultato operativo (EBIT)</i>	15
6.7	<i>Risultato della gestione finanziaria</i>	16
7	<i>Situazione finanziaria netta consolidata</i>	16
7.1	<i>Rendiconto finanziario</i>	17
7.2	<i>Patrimonio netto della Capogruppo e del Gruppo</i>	18
8	<i>Investimenti</i>	18
9	<i>Personale</i>	19
10	<i>Eventi di rilievo nel 2002</i>	19
11	<i>Eventi di rilievo successivi al 30 giugno 2002 ed evoluzione prevedibile della gestione</i>	20

ORGANI SOCIALI

CONSIGLIO DI AMMINISTRAZIONE

- ¹ GIUSEPPE DAL CORTIVO
Presidente e amministratore delegato
- ¹ LUIGI ZANELLA
Amministratore Delegato
- ¹ GIAMPIETRO MAGNANI
Amministratore Delegato
- ¹ MAURIZIO RIZZOLI
Amministratore Delegato
- ³ PAOLO DAL CORTIVO
- ² GIOVANNI COSTA
- ² WOLFGANG KOENIG
- ² JOZE GRIČAR

COLLEGIO SINDACALE

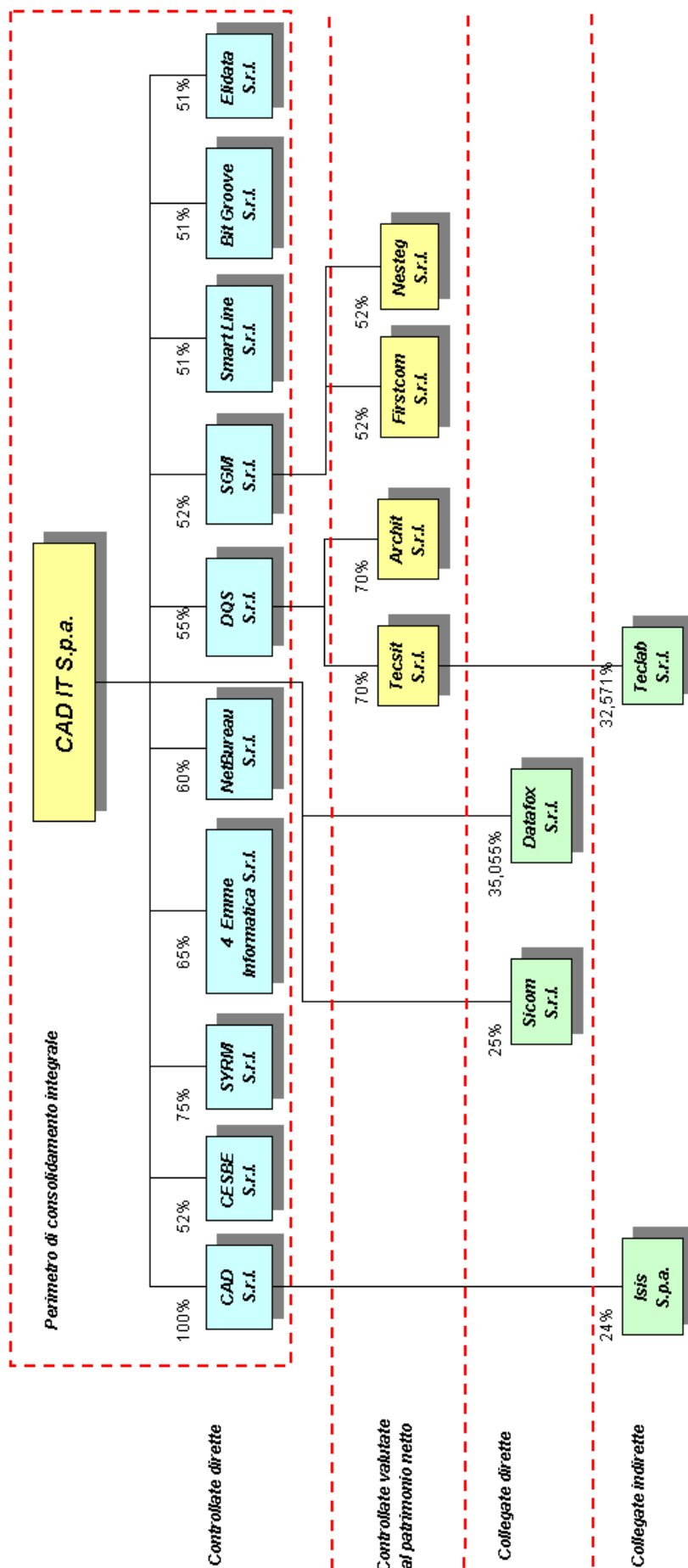
- ¹ SONIA MAZZI
Presidente
- ¹ GIUSEPPE CEREGHINI
Sindaco Effettivo
- ¹ GIANNICOLA CUSUMANO
Sindaco Effettivo
- ¹ CESARE BRENA
Sindaco Supplente
- ¹ PAOLO DEBORTOLI
Sindaco Supplente

SOCIETA' DI REVISIONE KPMG S.p.A.

- (1) Nominati il 23.2.2000; scadenza carica il 22.2.2003.
- (2) Nominati il 22.8.2000; scadenza carica il 22.2.2003.
- (3) Nominato il 30.4.2001; scadenza carica il 22.2.2003.

Al Presidente ed amministratore delegato della capogruppo CAD IT S.p.A., Giuseppe Dal Cortivo, spettano tutti i poteri di ordinaria e straordinaria amministrazione, esclusi soltanto i poteri non delegabili per norma di legge ed inoltre quelli riservati al consiglio di amministrazione dall'art. 14 dello statuto. I principali poteri riservati statutariamente al consiglio di amministrazione sono: l'esame ed approvazione dei piani strategici industriali e finanziari della società; la nomina di direttori generali; l'acquisto, vendita, permuta e conferimento di immobili e diritti reali immobiliari; costituzione di diritti reali di garanzia su immobili; la costituzione di nuove società controllate nonché l'assunzione, acquisto o cessione di partecipazioni societarie; acquisto, vendita, permuta e conferimento dell'intero complesso aziendale della Società o di rami aziendali. Spetta inoltre al consiglio di amministrazione l'assunzione in genere di obbligazioni di qualsiasi natura di ammontare superiore a 4 milioni di euro, nonché il rilascio di fidejussioni e garanzie reali o personali di qualsiasi ammontare se rilasciate nell'interesse di soggetti diversi dalla capogruppo o da sue controllate.

Agli amministratori delegati spettano, con facoltà di agire ciascuno da solo, i poteri di ordinaria amministrazione ed inoltre la facoltà di acquistare o alienare beni mobili registrati.



Dati di sintesi

Conto economico consolidato al 30/06/2002

euro

	<i>Trimestre</i> <i>01/04-30/06/2002</i>		<i>Trimestre</i> <i>01/04-30/06/2001</i>		<i>periodo</i> <i>01/01-30/06/2002</i>		<i>periodo</i> <i>01/01-30/06/2001</i>	
Ricavi delle vendite e delle prestazioni	15.674.558	99,75%	16.221.501	100,81%	29.944.917	99,65%	29.239.877	100,19%
Var.lavori in corso ordinazione	(6.875)	(0,04%)	(169.442)	(1,05%)	10.000	0,03%	(169.442)	(0,58%)
Altri ricavi e proventi	45.467	0,29%	39.789	0,25%	94.506	0,31%	113.040	0,39%
Valore della produzione	15.713.150	100,00%	16.091.848	100,00%	30.049.423	100,00%	29.183.475	100,00%
Costi per acquisti materie prime, sussidiarie, di consumo e merci	(333.861)	(2,12%)	(468.171)	(2,91%)	(758.179)	(2,52%)	(788.063)	(2,70%)
Costi per servizi	(3.432.644)	(21,85%)	(3.074.619)	(19,11%)	(6.560.416)	(21,83%)	(6.137.040)	(21,03%)
Altri costi operativi	(374.871)	(2,39%)	(178.799)	(1,11%)	(708.238)	(2,36%)	(383.831)	(1,32%)
Valore aggiunto	11.571.774	73,64%	12.370.259	76,87%	22.022.591	73,29%	21.874.541	74,96%
Costo del lavoro	(7.326.787)	(46,63%)	(6.581.555)	(40,90%)	(14.363.873)	(47,80%)	(11.706.549)	(40,11%)
Altre spese amministrative	(629.260)	(4,00%)	(976.149)	(6,07%)	(1.315.143)	(4,38%)	(1.344.078)	(4,61%)
Margine operativo lordo (EBITDA)	3.615.726	23,01%	4.812.554	29,91%	6.343.575	21,11%	8.823.915	30,24%
Accantonamenti al fondo Svalutaz. Crediti	(32.089)	(0,20%)	(33.237)	(0,21%)	(65.300)	(0,22%)	(67.156)	(0,23%)
Ammortamenti :								
- Ammortamenti immobilizz.immateriali	(693.680)	(4,41%)	(633.328)	(3,94%)	(1.294.066)	(4,31%)	(1.082.435)	(3,71%)
- Ammortamenti immobilizz.materiali	(205.732)	(1,31%)	(159.014)	(0,99%)	(408.202)	(1,36%)	(280.839)	(0,96%)
Altri accantonamenti	(516)	(0,00%)	0	0,00%	(516)	(0,00%)		0,00%
Risultato operativo (EBIT)	2.683.709	17,08%	3.986.977	24,78%	4.575.492	15,23%	7.393.485	25,33%
Proventi (oneri) finanziari netti	440.742	2,80%	732.277	4,55%	786.576	2,62%	1.409.587	4,83%
Risultato ordinario	3.124.451	19,88%	4.719.253	29,33%	5.362.068	17,84%	8.803.073	30,16%
Rivalutazioni e svalutazioni	23.585	0,15%	(111.343)	(0,69%)	61.231	0,20%	26.646	0,09%
Proventi (oneri) straordinari	361.041	2,30%	(123.157)	(0,77%)	363.100	1,21%	(138.678)	(0,48%)
Risultato prima delle imposte e della quota di pertinenza di terzi	3.509.077	22,33%	4.484.754	27,87%	5.786.399	19,26%	8.691.041	29,78%
(Utile)/perdita ante imposte di pertinenza di terzi	(633.581)	(4,03%)	(525.543)	(3,27%)	(1.057.404)	(3,52%)	(830.000)	(2,84%)
Utile/(perdita) ante imposte del gruppo	2.875.496	18,30%	3.959.211	24,60%	4.728.995	15,74%	7.861.041	26,94%

Ricavi consolidati delle vendite e prestazioni al 30/06/2002

	Trimestre		Trimestre		Periodo		EURO	
	01/04 - 30/06/2002		01/04 - 30/06/2001		01/01 - 30/06/2002		Periodo	
		%		%		%		%
B.O. strumenti finanziari	11.217.874	71,6%	11.300.632	69,7%	21.760.737	72,7%	20.235.298	69,2%
Software servizi bancari	2.084.246	13,3%	1.305.603	8,0%	3.343.535	11,2%	2.687.125	9,2%
Sistemi informativi integrati	497.471	3,2%	412.133	2,5%	830.779	2,8%	505.095	1,7%
Formaz. consulenza organiz.	307.418	2,0%	866.098	5,3%	499.948	1,7%	1.772.480	6,1%
Nuove tecnologie	474.666	3,0%	688.954	4,2%	1.215.381	4,1%	1.338.656	4,6%
Totale divisione banche	14.581.675	93,0%	14.573.419	89,8%	27.650.380	92,3%	26.538.654	90,8%
Hardware, software industr.	987.968	6,3%	1.224.070	7,5%	2.001.010	6,7%	2.277.212	7,8%
Consul.formaz.serv.industr.	104.914	0,7%	424.011	2,6%	293.527	1,0%	424.011	1,5%
Totale divisione Industria	1.092.882	7,0%	1.648.082	10,2%	2.294.537	7,7%	2.701.224	9,2%
Totale generale ricavi vendite e prestazioni	15.674.557	100,0%	16.221.501	100,0%	29.944.917	100,0%	29.239.878	100,0%

Posizione Finanziaria netta consolidata al 30/06/2002

	EURO		
	al 30.06.2002	al 31.03.2002	al 31.12.2001
Cassa, conti correnti bancari	31.298.758	39.097.654	38.470.170
Attività finanziarie che non costituiscono immobilizzazioni	5.160.795	2.801.643	2.662.226
Debiti verso banche esclusa quota corrente di finanz. mlt	(1.018.576)	(490.988)	(46.946)
Posizione/(Esposizione) finanziaria netta a breve termine	35.440.976	41.408.310	41.085.449
Finanziamenti a medio/lungo termine al netto quota corrente	(15.494)	0	0
Posizione/(Esposizione) finanziaria netta a medio/lungo termine	(15.494)	0	0
Posizione/(Esposizione) finanziaria netta	35.425.482	41.408.310	41.085.449

Investimenti in immobilizzazioni immateriali al 30/06/2002

(EURO)

Immobilizzazioni Immateriali	Costi di imp. e ampl.	Diritti brevetti opere ing.	Concessioni licenze	Avviamento	Differenza di consolidam.	Altre immob. immateriali	Totale
Costo d'acquisto e produzione	4.417.008	0	1.397.087	32.537	11.131.501	681.207	17.659.340
Ammortamenti e svalutazioni esercizi precedenti	(1.777.013)	0	(1.010.147)	(9.761)	(1.637.303)	(258.995)	(4.693.219)
Rettifiche svalutazioni esercizi precedenti	0	0	0	0	0	0	0
Valore all'inizio dell'esercizio	2.639.995	0	386.940	22.776	9.494.198	422.212	12.966.121
Variazioni area di consolidamento	8.355	38.479	2.889	0	0	4.102	53.825
Acquisti	0	0	88.344	0	987.161	566.505	1.642.009
Giroconti	0	0	1.760	0	0	0	1.760
Stralcio fondi ammortamento per alienazioni/giriconto	0	0	(1.760)	0	0	0	(1.760)
Alienazioni	0	0	0	0	0	0	0
Rivalutazioni dell'esercizio	0	0	0	0	0	0	0
Ammortam.e svalutazioni dell'es.	(441.594)	(11.816)	(124.937)	(1.627)	(605.933)	(108.158)	(1.294.066)
Rettifiche svalutazioni dell'esercizio	0	0	0	0	0	0	0
Totale immobilizzazioni immateriali	2.206.756	26.663	353.235	21.149	9.875.425	884.661	13.367.889

Investimenti in immobilizzazioni materiali al 30/06/2002

(EURO)

Immobilizzazioni Materiali	Terreni e fabbricati	Impianti e macchinari	Attrezzature ind.li/comm.	Altre immobil. materiali	Immobiliz. in corso	Totale
Costo d'acquisto e produzione	318.801	363.779	0	3.671.491	7.608.187	11.962.258
Rivalutaz.esercizi precedenti	0	0	0	(115.378)	0	(115.378)
Ammortamenti e svalutazioni esercizi precedenti	(199.250)	(244.271)	0	(2.237.266)	0	(2.680.786)
Rettifiche svalutazioni esercizi precedenti	0	0	0	(1.711)	0	(1.711)
Valore all'inizio dell'esercizio	119.550	119.509	0	1.317.136	7.608.187	9.164.382
Variazioni area di consolidamento	0	1.447	0	44.361	0	45.808
Acquisti	0	7.024	637	386.636	2.175.866	2.570.163
Giroconti	0	18.439	77	(20.277)	0	(1.760)
Stralcio fondi ammortamento per alienazioni/giriconto	0	(10.093)	0	98.545	0	88.453
Alienazioni	0	0	0	(93.332)	0	(93.332)
Rivalutazioni dell'esercizio	0	0	0	0	0	0
Ammortam.e svalutazioni dell'es.	(4.782)	(28.397)	(206)	(374.815)	0	(408.201)
Rettifiche svalutazioni dell'esercizio	0	0	0	0	0	0
Totale immobilizzazioni materiali	114.768	107.929	508	1.358.3255	9.784.052	11.365.513

Investimenti in immobilizzazioni finanziarie al 30/06/2002

(EURO)						
Immobilizzazioni Finanziarie	Partecipazioni	Crediti	Titoli di credito	Azioni proprie	Rettifiche di consolidamento	Totale
Costo d'acquisto	19.074.652	67.251	0	0	(12.528.116)	6.613.787
Rivalutaz. esercizi precedenti	0	0	0	0	126.901	126.901
Ammortam. e svalut. esercizi precedenti	(7.344)	(356)	0	0	(34.572)	(42.273)
Rettifiche svalutazioni esercizi precedenti	0	0	0	0		0
Valore all'inizio dell'esercizio	19.067.308	66.894	0	0	(12.435.787)	6.698.415
Variazioni area di consolidamento	0	2.644	0	0		2.644
Acquisti – sottoscrizioni	1.019.711	1.167	0	0	(1.006.461)	14.417
Giriconto	0	5.221	0	0		5.221
Rimborsi	0	(3.916)	0	0		(3.916)
Alienazioni	0	(1.046)	0	0		(1.046)
Rivalutazioni dell'esercizio	0	861	0	0	76.806	77.667
Ammortam. e svalutazioni dell'esercizio.	0	0	0	0	(44.097)	(44.097)
Rettifiche svalutazioni dell'esercizio	0	0	0	0		0
Totale immobilizzazioni finanziarie	20.087.019	71.826	0	0	(13.409.539)	6.749.305

Riepilogo investimenti 2° trimestre 2002	2° trimestre 2002	2° trimestre 2001	1° semestre 2002	1° semestre 2001
Beni immateriali	255.614	149.773	654.849	189.023
Impianti, macchinari attrezzature ed altri beni materiali	151.314	370.816	394.298	598.574
Costi ed acconti per immobilizzazioni in corso (fabbricati)	1.828.307	1.033.430	2.175.866	1.953.756
Totale investimenti in beni immateriali e materiali	2.235.235	1.554.019	3.225.013	2.741.353
Partecipazioni ed investimenti finanziari	780.784	3.147.288	1.019.711	3.160.200
Crediti finanziari	627	-	1.167	-
Totale partecipazioni ed investimenti finanziari	781.411	3.147.288	1.020.878	3.160.200
Totale investimenti	3.016.646	4.701.307	4.245.891	5.901.553

Nota di commento ai prospetti contabili

1 Premessa

Come previsto dalle nuove disposizioni per le società quotate al “Nuovo Mercato” sulle modalità ed i termini di comunicazione dei dati trimestrali, il presente documento fornisce i dati trimestrali richiesti, su base consolidata.

Il documento è composto dai prospetti contabili e dalla nota di commento redatta dagli amministratori ed è predisposto secondo i principi dettati per la redazione dei conti annuali consolidati, in quanto compatibili.

Salvo diversa indicazione, le quantità monetarie dei prospetti contabili vengono espresse in euro, quelle indicate nella presente nota di commento in migliaia di euro.

2 Informazioni su CAD IT S.p.A.

CAD IT è costituita in forma di società per azioni e disciplinata in base alla legge italiana.

La sede legale ed amministrativa è in Verona, Via Torricelli n. 37.

La società è iscritta nel Registro Imprese di Verona al n. 01992770238.

Alla data del 30 giugno 2002 il capitale sociale è di € 4.669.600, suddiviso in n. 8.980.000 azioni ordinarie.

Le azioni ordinarie sono nominative ed indivisibili e ciascuna di esse dà diritto ad un voto nelle assemblee ordinarie e straordinarie, nonché all'esercizio degli altri diritti societari e patrimoniali secondo le norme di legge e di statuto. Non esistono limitazioni alla libera trasferibilità delle azioni.

3 Attività del Gruppo

Il Gruppo CAD IT sviluppa e distribuisce da oltre 20 anni soluzioni informatiche per il settore bancario e la piccola e media impresa. L'offerta di CAD IT comprende pacchetti applicativi standard e personalizzati, manutenzione e aggiornamento del software, consulenza e formazione.

CAD IT occupa una posizione di leadership nel mercato italiano del software per il settore finanziario, attraverso la vendita di un prodotto, Area Finanza, adottato dal 57% degli sportelli bancari italiani, che permette di gestire in modo completo le funzioni connesse alla negoziazione, al regolamento ed alla amministrazione delle transazioni su titoli azionari, obbligazionari e derivati, in qualsiasi valuta.

Il Gruppo può inoltre contare su un'attività storica nell'ambito del settore industriale, sinergica a quella rivolta al settore finanziario, e su una capacità di offerta di soluzioni per l'e-business, per le aziende di credito e industriali, in continua evoluzione.

4 Area di consolidamento

Le società incluse nell'area di consolidamento con il metodo integrale al fine della redazione del prospetto contabile al 30 giugno 2002 del Gruppo CAD IT sono le seguenti:

<i>Società consolidate integralmente</i>	<i>Sede</i>	<i>% di controllo</i>	<i>% di interesse del Gruppo</i>
CAD IT S.p.A. – Capogruppo	Verona	-	-
<i>Società controllate direttamente:</i>			
CAD S.r.l.	Verona	100%	100%
Cesbe S.r.l.	Verona	52%	52%
Syrm S.r.l.	Verona	75%	75%
4 Emme Informatica S.r.l.	Lodi	65%	65%
NetBureau S.r.l.	Milano	60%	60%
SGM S.r.l.	Padova	52%	52%
DQS S.r.l.	Roma	55%	55%
Smart Line S.r.l.	Avellino	51%	51%
Bit Groove S.r.l.	Agliaia (PT)	51%	51%
Elidata S.r.l.	Castiglione d'Adda (LO)	51%	51%

L'area di consolidamento integrale, rispetto alla situazione al 30 giugno 2001, include il consolidamento di Bit Groove S.r.l. ed Elidata S.r.l., dal 1.1.2002.

4.1 Società controllate valutate al patrimonio netto

Sono state escluse dal consolidamento integrale le seguenti società controllate indirette, valutate con il metodo del patrimonio netto:

- Tecsit S.r.l., controllata da DQS S.r.l., in quanto svolge attività in settore diverso dal Gruppo;
- Arch It S.r.l., controllata da DQS S.r.l., costituita in data 23.7.2001 e non significativa;
- Firstcom S.r.l., controllata da SGM S.r.l., costituita in data 27.2.2001 e non significativa;
- Nestegg S.r.l., controllata da SGM S.r.l. e da questa acquisita in data 12.12.2001, non significativa;

L'ammontare complessivo dell'attivo e dei ricavi delle società controllate indirette non consolidate rappresenta rispettivamente lo 0,3% dell'attivo e lo 0,5% dei ricavi del Gruppo.

4.2 Altre partecipazioni

Le partecipazioni in imprese collegate sono valutate al patrimonio netto o al costo, eventualmente ridotto in caso di perdite durevoli.

Le principali collegate, dirette ed indirette, sono le seguenti:

<i>Società collegate dirette</i>	<i>Sede</i>	<i>% di partecipazione</i>	<i>% di interesse del Gruppo</i>
Datafox S.r.l.	Firenze	35,055	35,055
Sicom S.r.l.	Viadana (MN)	25,000	25,000

<i>Società collegate indirette</i>	<i>Sede</i>	<i>% di partecipazione</i>	<i>% di interesse del Gruppo</i>
Isis S.p.A.	Rep. San Marino	24,000	24,000
Teclab S.r.l.	La Spezia	32,570	12,539

5 Principi contabili e criteri di valutazione

I principi contabili adottati per la redazione dei prospetti contabili e dei dati trimestrali sono i medesimi utilizzati per la formazione del bilancio consolidato, in particolare nelle valutazioni e nella continuità dei medesimi principi.

La valutazione delle voci di bilancio è ispirata ai criteri generali di prudenza e competenza nella prospettiva di continuazione dell'attività.

Non si sono verificati casi eccezionali che abbiano richiesto deroghe alle norme di legge relative al bilancio ai sensi dell'art. 2423 c. 4 codice civile.

Le stime, nei casi in cui ciò si rende necessario per esprimere correttamente la situazione economica, patrimoniale e finanziaria ed il risultato economico di competenza del periodo oggetto di esame, sono di entità non significativa.

Poiché CAD IT è tenuta alla redazione dei conti consolidati, i dati trimestrali vengono forniti su base consolidata.

5.1 Iscrizione dei ricavi e dei costi

I ricavi ed i proventi sono indicati in bilancio secondo i principi della prudenza e della competenza economica, escludendo eventuali utili non realizzati e tenendo conto di rischi e perdite maturati nel periodo, anche se divenuti noti successivamente.

Per quanto concerne in particolare le vendite di servizi di assistenza e/o manutenzione effettuate con la formula dell'abbonamento annuale, la competenza viene determinata in proporzione al tempo.

I costi sono imputati in bilancio secondo criteri analoghi a quelli di riconoscimento dei ricavi.

5.2 Raffronto dei dati a periodi precedenti

I dati in cifre del conto economico e gli investimenti lordi in immobilizzazioni sono forniti con riguardo al trimestre di riferimento ed al periodo intercorrente tra l'inizio dell'esercizio al 30.6.2002 e sono confrontati con i dati degli analoghi periodi dell'esercizio 2001.

I dati in cifre della posizione finanziaria netta sono confrontati con i dati del 31.3.2002 e del 31.12.2001.

I prospetti contabili sono stati predisposti in modo da essere confrontabili con quanto riportato nella relazione semestrale e nel bilancio consolidato.

5.3 Prospetti allegati e commenti

La presente nota di commento è preceduta dai prospetti relativi ai seguenti dati consolidati del Gruppo:

- conto economico riclassificato
- ricavi vendite e prestazioni
- posizione finanziaria netta
- investimenti in immobilizzazioni immateriali, materiali e finanziari attinenti l'attività operativa.

6 Analisi dell'andamento economico

L'utile al lordo delle imposte conseguito nel primo semestre 2002 ammonta a 4.729,0 migliaia di euro, con una riduzione di 3.132,0 migliaia di euro rispetto al primo semestre 2001.

La gestione del secondo trimestre 2002 evidenzia un risultato positivo consolidato di periodo di pertinenza del Gruppo CAD IT di 2.875,5 migliaia di euro (periodo di raffronto 3.959,2 migliaia di euro), prima delle imposte di competenza e già dedotta la quota di utile ante imposte di pertinenza di

terzi di 633,6 migliaia di euro (periodo di raffronto 525,5 migliaia di euro).

La contrazione del risultato dipende, come verrà in seguito precisato, dalle scelte strategiche della società, che ha fortemente intensificato l'attività d'investimento su nuovi prodotti.

6.1 Risultati della gestione e commento alle componenti più significative che hanno contribuito al margine operativo

L'utile operativo conseguito nel primo semestre 2002 ammonta a 4.575,5 migliaia di euro, con una riduzione di 2.818,0 migliaia di euro rispetto al primo semestre 2001, dovuta in particolare all'incremento del costo del lavoro (per effetto della crescita numerica) di 2.657,3 migliaia di euro, maggior costo in prevalenza dovuto alle attività di ricerca e sviluppo e creazione di nuovi prodotti.

L'utile operativo del secondo trimestre 2002 ammonta a 2.683,7 migliaia di euro, inferiore di 1.303,3 migliaia di euro rispetto al secondo trimestre 2001, a causa principalmente del costo del lavoro, che risulta aumentato di 745,2 migliaia di euro rispetto al periodo 2001, nonché degli ammortamenti, aumentati di 107,1 migliaia di euro e dei costi per servizi ed altri costi operativi, aumentati di circa 554,1 migliaia di euro.

Il risultato è coerente ed in linea con la scelta strategica di accrescere ed accelerare l'attività di ricerca e sviluppo di nuovi prodotti con l'obiettivo di creare i presupposti per l'acquisizione imminente di nuovi spazi economici nel mercato di riferimento del Gruppo.

L'ammontare del valore della produzione del primo semestre 2002, rispetto al corrispondente periodo 2001, evidenzia la sostanziale tenuta del livello dei ricavi.

I risultati complessivamente conseguiti risentono:

- del notevole sforzo attualmente in corso in conseguenza della necessità di formazione del personale recentemente assunto;
- dell'accresciuta intensa attività di ricerca e sviluppo dei nuovi prodotti in corso di realizzazione, cui sono dedicate normalmente le migliori e più costose risorse umane, sia interne che esterne, come è stato già in precedenza sottolineato.

Il valore della produzione del Gruppo nel trimestre ammonta a 15.713,1 migliaia di euro a fronte di 16.091,8 migliaia di euro del corrispondente periodo dell'esercizio 2001, mentre nel semestre 2002 supera 30.049,4 migliaia di euro rispetto a 29.183,5 del primo semestre 2001.

6.2 Il quadro congiunturale

Secondo le recenti stime di Sirmi Spa (febbraio 2002) il mercato dell'Information Technology (IT) italiano crescerà del 7,8% nel 2002, raggiungendo un valore complessivo di 24,8 miliardi di euro. Il mercato IT può essere distinto in mercato dei prodotti hardware (crescita prevista 6%), mercato del software (crescita prevista 8,2%) e mercato dei servizi IT (crescita prevista 10,4%).

In particolare, gli investimenti in tecnologia informatica del settore finanziario, mercato di riferimento del gruppo CAD IT, secondo le stime di Sirmi Spa, nel 2002 cresceranno dell'8,3%, raggiungendo un valore complessivo di 5,6 miliardi di euro. Il mercato IT nel settore industriale si espanderà invece ad un tasso inferiore, stimato nel 6,2%, raggiungendo una dimensione di 6,4 miliardi di euro.

Negli ultimi anni il Gruppo CAD IT ha realizzato mediamente oltre il 90% del proprio fatturato nei segmenti del software e dei servizi per il settore finanziario italiano. I prodotti ed i servizi offerti sono specificamente relativi all'attività di intermediazione mobiliare svolta da banche, SGR e SIM, che presenta un dinamismo che ha consentito al Gruppo di ottenere una crescita del fatturato ad un CAGR del 30% circa dal 1997 al 2001.

Le ragioni dell'ottima performance realizzata negli ultimi anni dal Gruppo CAD IT sono legate da una parte al processo, tuttora in atto, di consolidamento e riorganizzazione nel settore bancario, primario utilizzatore dei prodotti e servizi del Gruppo, dall'altra alla criticità ed all'importanza

strategica per la clientela delle soluzioni informatiche offerte.

6.3 Ricerca e sviluppo

La spinta impressa alle attività di R&S per tutto il 2001 è stata mantenuta anche nel primo semestre del 2002, grazie al cash flow generato dalla gestione caratteristica ed alle risorse provenienti dall'aumento di capitale effettuato in occasione dell'ammissione delle azioni di CAD IT S.p.a. alla quotazione nel Nuovo Mercato.

Gli investimenti in R&S, che vengono interamente imputati al conto economico dell'esercizio in cui sono sostenuti, sono principalmente costituiti dai costi del personale dedicato alla progettazione ed allo sviluppo di nuovo software.

In relazione alle attività volte a consolidare il business tradizionale è costante all'interno del Gruppo la produzione di nuovi moduli finalizzati all'accrescimento funzionale ed all'evoluzione tecnologica dell'ingente parco software installato.

Nell'ambito dei nuovi progetti continua l'attività di ricerca e sviluppo relativa alla piattaforma SIBAC, che grazie ai forti investimenti effettuati è stata lanciata sul mercato nel mese di aprile. SIBAC, software per la gestione di tutto il sistema informativo di Istituzioni finanziarie, come ad esempio banche e SIM, sia italiane che estere, è attualmente in funzione presso l'Istituto di Credito Sammarinese (banca pilota) ed è in fase di installazione presso Gestnord Intermediazione, SIM del Gruppo Banca Sella.

Nell'ambito della divisione "back-office strumenti finanziari" è inoltre in fase di arricchimento funzionale la piattaforma relativa al private banking.

Il prodotto SIGMAWEB, ERP web based per industrie manifatturiere lanciato lo scorso anno, è tuttora oggetto di investimenti in ricerca e sviluppo per adeguarlo alle richieste dei settori industriali dai quali proviene una domanda di innovativi prodotti specifici.

Grazie ai numerosi contatti in ambito nazionale ed internazionale, il Gruppo sta impiegando diversi team di esperti nello studio delle tecnologie più innovative nell'ambito del Customer Relationship Management (CRM), dell'Internet banking, della multicanalità e delle tecnologie per la gestione via ASP delle soluzioni offerte.

I principali progetti che coinvolgono le diverse società del Gruppo sono i seguenti:

- CAD IT S.p.a. e CAD S.r.l. stanno sviluppando nuovi importanti moduli di Area Finanza, che saranno collocati sul mercato nel corso del 2002 e del 2003. Stanno inoltre lavorando all'integrazione del software "Babele", prodotto dalla neoacquisita Bit Groove, con diversi prodotti già offerti dal Gruppo CAD IT sia nell'ambito dei clienti industriali che in quello dei clienti bancari.
- Nell'ambito del primo semestre 2002 è stato concluso un progetto innovativo denominato EasySET. Questa procedura consente agli istituti italiani ed esteri di essere in regola con SWIFT ISO15022, il nuovo standard SWIFT nella messaggistica titoli che porta con sé grandi vantaggi organizzativi, di sicurezza e di ampliamento della gamma e della complessità delle transazioni gestibili. I primi ritorni in termini di ricavi dovrebbero evidenziarsi già a partire dal secondo semestre dell'esercizio corrente.
- Cesbe S.r.l. prosegue nell'investimento per la sofisticazione tecnologica e funzionale delle soluzioni per il Trading on line e per l'offerta di formazione a distanza;
- NetBureau S.r.l. sta sviluppando portali verticali (in modo particolare in ambito fiscale e finanziario), siti Internet e soluzioni di e-commerce avvalendosi della tecnologia Macromedia-Allaire (leader mondiale in queste tecnologie) di cui è "Premier partner" per l'Italia;
- SGM S.r.l., sta sviluppando soluzioni verticali, per diversi settori, del software SIGMAWEB;
- DQS S.r.l. sta investendo per completare la reingegnerizzazione della procedura per la gestione delle "banche depositarie";
- SMART LINE S.r.l. ha in corso investimenti per l'arricchimento funzionale della procedura della riscossione dei tributi con tecnologia Web.

6.4 Evoluzione dei ricavi delle vendite e delle prestazioni

Vengono in seguito esposti i dati di sintesi dei ricavi delle vendite e delle prestazioni, suddivisi per linee di business, raffrontati ai dati del corrispondente periodo del precedente esercizio.

Non viene fornito l'andamento dei ricavi per aree geografiche, non significativo poiché la quasi totalità degli stessi è realizzata sul territorio nazionale.

I ricavi della gestione caratteristica conseguiti nel primo semestre 2002 ammontano a 29.944,9 migliaia di euro e superano di 705,0 migliaia di euro quelli del primo semestre 2001.

Ricavi consolidati vendite e prestazioni al 30/06/2002

	Trimestre		Trimestre		Periodo		EURO	
	01/04 - 30/06/2002		01/04 - 30/06/2001		01/01 - 30/06/2002		01/01 - 30/06/2001	
		%		%		%		%
B.O. strumenti finanziari	11.217.874	71,6%	11.300.632	69,7%	21.760.737	72,7%	20.235.298	69,2%
Software servizi bancari	2.084.246	13,3%	1.305.603	8,0%	3.343.535	11,2%	2.687.125	9,2%
Sistemi informativi integrati	497.471	3,2%	412.133	2,5%	830.779	2,8%	505.095	1,7%
Formaz. consulenza organiz.	307.418	2,0%	866.098	5,3%	499.948	1,7%	1.772.480	6,1%
Nuove tecnologie	474.666	3,0%	688.954	4,2%	1.215.381	4,1%	1.338.656	4,6%
Totale divisione banche	14.581.675	93,0%	14.573.419	89,8%	27.650.380	92,3%	26.538.654	90,8%
Hardware, software industr.	987.968	6,3%	1.224.070	7,5%	2.001.010	6,7%	2.277.212	7,8%
Consul.formaz.serv.industr.	104.914	0,7%	424.011	2,6%	293.527	1,0%	424.011	1,5%
Totale divisione Industria	1.092.882	7,0%	1.648.082	10,2%	2.294.537	7,7%	2.701.224	9,2%
Totale generale ricavi vendite e prestazioni	15.674.557	100,0%	16.221.501	100,0%	29.944.917	100,0%	29.239.878	100,0%

6.5 Margine operativo Lordo (EBITDA)

Il margine operativo lordo del secondo trimestre 2002 (3.615,7 migliaia di euro), risulta del 23,01% rispetto al 29,61% del corrispondente periodo dell'esercizio 2001 (4.812,6 migliaia di euro).

La compressione del margine operativo del trimestre, deriva principalmente dall'incremento del costo del lavoro, aumentato a 7.326,8 migliaia di euro (periodo di raffronto 6.581,6 migliaia di euro) per cui l'incidenza di tale costo aumenta al 46,63% (precedente 40,90%).

Come già accennato in precedenza, la maggiore incidenza del costo del lavoro è dovuta all'inserimento di nuovo personale in fase di formazione ed al maggiore utilizzo di risorse per l'attività di ricerca e sviluppo e per l'accelerazione del completamento di nuovi prodotti.

Il margine operativo lordo del secondo trimestre 2002, pari al 23,01% del valore della produzione, evidenzia un netto miglioramento rispetto a quello del primo trimestre 2002, che era pari al 19,03% del valore della produzione, dovuto essenzialmente ad un incremento di efficienza operativa a parità di investimenti in ricerca e sviluppo.

6.6 Risultato operativo (EBIT)

Il risultato operativo del secondo trimestre dell'esercizio 2002 (2.683,7 migliaia di euro) rispetto al

corrispondente periodo dell'esercizio 2001 (3.987,0 migliaia di euro) è influenzato, oltre che dal costo del lavoro, anche dalle maggiori quote per ammortamento delle immobilizzazioni immateriali, soprattutto relative all'ammortamento delle spese di quotazione nonché delle quote di ammortamento delle differenze di consolidamento relative alle partecipazioni acquisite.

Le quote di ammortamento a carico del secondo trimestre 2002 ammontano a 899,4 migliaia di euro rispetto a 792,3 migliaia di euro del secondo trimestre 2001.

6.7 Risultato della gestione finanziaria

Il risultato netto della gestione finanziaria del secondo trimestre 2002 è positivo per 440,7 migliaia di euro (periodo di raffronto 732,3 migliaia di euro):

Descrizione	2° trimestre 2002	2° trimestre 2001	1° semestre 2002	1° semestre 2001
Proventi finanziari da crediti iscritti nelle immob.ni	116	3	116	3
Proventi finanziari da investimenti di liquidità	1	213	1	422
Interessi bancari e diversi	347	519	703	989
Totale altri proventi finanziari	464	735	820	1.414
Interessi passivi e altri oneri finanziari	(23)	(3)	(33)	(5)
Proventi (oneri) finanziari netti	441	732	787	1.409

7 Situazione finanziaria netta consolidata

La posizione finanziaria netta consolidata alla fine del secondo trimestre 2002 evidenzia una disponibilità di 35.425,5 migliaia di euro, con una riduzione di 5.659,9 migliaia di euro rispetto alla disponibilità al 31.12.2001, nonostante gli investimenti effettuati nell'esercizio ed il pagamento del dividendo dell'esercizio 2001 di 5.837,0 migliaia di euro.

Posizione Finanziaria netta consolidata al 30/06/2002

	EURO		
	al 30.06.2002	al 31.03.2002	al 31.12.2001
Cassa, conti correnti bancari	31.298.758	39.097.654	38.470.170
Attività finanziarie che non costituiscono immobilizzazioni	5.160.795	2.801.643	2.662.226
Debiti verso banche esclusa quota corrente di finanz. mlt	(1.018.576)	(490.988)	(46.946)
Posizione/(Esposizione) finanziaria netta a breve termine	35.440.976	41.408.310	41.085.449
Finanziamenti a medio/lungo termine al netto quota corrente	(15.494)	0	0
Posizione/(Esposizione) finanziaria netta a medio/lungo termine	(15.494)	0	0
Posizione/(Esposizione) finanziaria netta	35.425.482	41.408.310	41.085.449

7.1 Rendiconto finanziario

Rendiconto finanziario del Gruppo Cad It per il periodo 1 gennaio 2002- 30 giugno 2002

ATTIVITA' DI ESERCIZIO

Utile (perdita) del periodo	4.728.995
Ammortamenti:	
delle immobilizzazioni materiali	408.202
delle immobilizzazioni immateriali	688.133
della differenza di consolidamento	605.933
Accantonamenti:	
per trattamento di fine rapporto	651.940
per altri rischi	516
Utilizzo dei fondi per rischi e oneri	18.902
(Plusvalenze) minusvalenze da immobilizzazioni	-
Subtotale	7.102.621
Trattamento di fine rapporto pagato	(271.020)
(Aumento)/Diminuzione dei crediti del circolante	(5.167.434)
(Aumento)/Diminuzione delle rimanenze	(11.220)
(Aumento)/Diminuzione dei ratei e risconti attivi	(89.982)
(Aumento)/Diminuzione delle altre attività finanziarie che non costituiscono immobilizzazioni	-
Aumento/(Diminuzione) dei debiti verso fornitori	(1.893.646)
Aumento/(Diminuzione) dei ratei e risconti passivi	2.595.430
Aumento/(Diminuzione) di debiti verso altri finanziatori	7.512
Aumento/(Diminuzione) di altri debiti non finanziari	1.377.324
Subtotale	(3.191.598)
(A) - Flusso monetario da (per) attività di esercizio	3.911.023

ATTIVITA' DI INVESTIMENTO

(Acquisto)/Vendita di immobilizzazioni immateriali e materiali	
(Acquisto)/Vendita di partecipazioni in imprese controllate consolidate con il metodo integrale	122
(Acquisto)/Vendita di immobilizzazioni immateriali	(1.695.834)
(Acquisto)/Vendita di immobilizzazioni materiali	(2.609.333)
(Incremento)/decremento di altre attività immobilizzate	(4.931)
Prezzo realizzato dalla cessione di immobilizzazioni immateriali e materiali	
Valutazione con il metodo del patrimonio netto delle società collegate	
Acquisto di partecipazioni in società controllate non consolidate	
Incremento di partecipazioni in società collegate	(47.098)
(Acquisto) cessione di altre partecipaz. e titoli	1.016
(B) - Flusso monetario da (per) attività di investimento	(4.356.057)

ATTIVITA' DI FINANZIAMENTO

Incremento/(Decremento) debiti finanziari	-
Incremento/(Diminuzione) riserve di PN	-
Patrimonio di terzi	622.068
Pagamento di dividendi	(5.837.000)
Aumenti di capitale	-
(C) - Flusso monetario da (per) attività di finanziamento	(5.214.932)
(A+B+C) - Flussi di disponibilità liquide	(5.659.967)
Disponibilità nette all'inizio del periodo	41.085.449
Disponibilità nette alla fine del periodo	35.425.482

7.2 Patrimonio netto della Capogruppo e del Gruppo

In conseguenza dell'aumento di capitale finalizzato alla quotazione al Nuovo Mercato ed attuato il 26.10.2000, la Capogruppo dispone di mezzi finanziari adeguati per il perseguimento degli obiettivi di sviluppo programmati.

Il patrimonio netto contabile di CAD IT S.p.A. al 30.6.2002, ed il patrimonio netto di pertinenza del Gruppo, escluso l'utile in corso di formazione, risultano dal seguente prospetto:

	CAD IT Spa	GRUPPO
Capitale sociale - Euro 4.669.600	4.669.600	4.669.600
Riserva sovrapprezzo azioni	62.186.400	62.186.400
Altre riserve	8.371.070	8.371.070
Riserve portate a nuovo		150.791
Totale patrimonio netto escluso utile del periodo	75.227.070	75.377.861

8 Investimenti

Come già indicato nel bilancio di esercizio al 31.12.2001 il Gruppo, nelle linee programmatiche del proprio piano di sviluppo, ha proceduto a cospicui investimenti per la costruzione della nuova sede in Verona, di proprietà CAD IT S.p.A, che verrà resa operativa entro il corrente mese di agosto.

Negli oltre 7.000 mq. disponibili è stato attrezzato uno dei più moderni centri di produzione di software e servizi per l'informatica e di consulenza organizzativa per il settore finanziario e l'industria, con elevatissimi standard di qualità.

I dati aggregati degli investimenti in beni immateriali e materiali, complessivamente effettuati nel secondo trimestre 2002 dalle società del Gruppo incluse nell'area di consolidamento, sono indicati nel seguente prospetto:

<i>Riepilogo investimenti 2° trimestre 2002</i>	<i>2° trimestre 2002</i>	<i>2° trimestre 2001</i>	<i>1° semestre 2002</i>	<i>1° semestre 2001</i>
Beni immateriali	255.614	149.773	654.849	189.023
Impianti, macchinari attrezzature ed altri beni materiali	151.314	370.816	394.298	598.574
Costi ed acconti per immobilizzazioni in corso (fabbricati)	1.828.307	1.033.430	2.175.866	1.953.756
Totale investimenti in beni immateriali e materiali	2.235.235	1.554.019	3.225.013	2.741.353
Partecipazioni ed investimenti finanziari	780.784	3.147.288	1.019.711	3.160.200
Crediti finanziari	627	-	1.167	-
Totale partecipazioni ed investimenti finanziari	781.411	3.147.288	1.020.878	3.160.200
Totale investimenti	3.016.646	4.701.307	4.245.891	5.901.553

Gli investimenti per beni immateriali riguardano principalmente i costi sostenuti per l'acquisizione di particolari software strumentali per la produzione o per l'esercizio dell'attività del Gruppo.

Per l'acquisto delle partecipazioni si rinvia a quanto indicato al successivo paragrafo "Eventi di

rilievo dall'inizio del 2002".

9 *Personale*

L'organico del Gruppo CAD IT è andato progressivamente aumentando, coerentemente con il piano strategico di sviluppo delle risorse, mantenendo comunque la flessibilità dell'organizzazione della struttura nella quale il patrimonio dei dipendenti rappresenta la garanzia di un continuo sviluppo anche nel futuro.

Il Gruppo dedica particolare cura alla formazione del personale con appositi periodi dedicati all'aggiornamento ed istruzione.

Si riportano in seguito i dati relativi al personale dipendente in forza al Gruppo CAD IT alla fine di ciascun trimestre 2001 ed al 31.3.e 30.6.2002:

Categoria Dipendenti	n. in forza al 30.06.2002	n. in forza al 31.03.2002	n. in forza al 31.12.2001	n. in forza al 30.06.2001	n. in forza al 31.12.2000
Dirigenti	3	3	3	3	2
Impiegati e quadri	632	620	593	565	432
Operai	2	2	2	2	2
Apprendisti	3	3	2		
Totale	640	628	600	570	436

Il numero medio dei dipendenti nell'anno 2001 è stato di 545 unità, mentre nel secondo trimestre 2002 il numero medio risulta di 631 unità.

10 *Eventi di rilievo nel 2002*

Si riportano in seguito i principali eventi che hanno caratterizzato la gestione del Gruppo nel primo trimestre 2002.

Nel mese di marzo è stato concluso un contratto con Monte Paschi Asset Management Spa per la fornitura di un nuovo pacchetto software (RG) e dei relativi servizi informatici per automatizzare l'attività della sala operativa delle gestioni patrimoniali.

La procedura RG, recentemente lanciata sul mercato, è stata progettata per consentire alle SGR ed alle banche di gestire il front office gestioni patrimoniali con il supporto di una forte automazione.

La vendita del nuovo strumento operativo ad un Gruppo Bancario già cliente testimonia la capacità di CAD IT di attuare politiche di cross selling verso l'ampio parco clienti già esistente, proponendo una sempre più vasta gamma di soluzioni, efficaci ed innovative.

Nel mese di marzo CAD IT S.p.A. ha acquisito il 51% del capitale sociale di Bit Groove S.r.l., società con sede operativa a Prato, specializzata nella produzione di software per business intelligence.

Con questa operazione CAD IT ha acquisito il forte know-how tecnico e funzionale in materia di controllo di gestione sviluppato da Bit Groove ed ha arricchito la propria offerta con un innovativo prodotto di business intelligence denominato "Babele". Il Gruppo potrà quindi offrire alle banche clienti un prodotto innovativo per l'automazione del controllo di gestione relativo agli strumenti finanziari. Inoltre potrà integrare il software installato presso le esattorie clienti e completare la propria offerta specifica per il settore industriale aggiungendo "Babele" al sistema informativo (ERP) "SIGMAWEB".

L'operazione ha richiesto un investimento di 180 migliaia di euro circa, corrispondenti ad un valore globale della società acquisita stimato in circa 354 migliaia di euro. L'accordo tra CAD IT ed i soci di Bit Groove, che continueranno ad avere un ruolo operativo nella società, prevede inoltre l'eventuale pagamento di un'ulteriore tranche di massimo 40 migliaia di euro, dopo l'approvazione del bilancio

2002. Ciò è condizionato al fatto che Bit Groove consegua nel corso di questo esercizio un aumento di fatturato del 40% ed un reddito operativo ante imposte pari ad almeno il 15% del fatturato 2002. In base al raggiungimento di tali obiettivi, il costo totale dell'acquisizione potrebbe quindi arrivare ad un massimo di 220 migliaia di euro.

Bit Groove, che vanta già tra i suoi clienti un gruppo creditizio, quattro enti pubblici e venti comuni, ha realizzato nel 2001 un fatturato di circa 370 migliaia di euro, in crescita del 200% rispetto a quello del 2000. Il risultato operativo, in pareggio, realizzato da Bit Groove nel 2001, è previsto in forte crescita nei prossimi esercizi a partire già da quello in corso.

Nel mese di marzo CAD IT ha concluso un contratto con Gestnord Intermediazione, SIM del gruppo Banca Sella, per la fornitura di SIBAC, il nuovissimo software messo a punto dal gruppo informatico veronese per l'automazione di tutte le operazioni di banche, SIM e SGR. In base all'accordo, CAD IT fornirà a Gestnord Intermediazione la licenza per l'utilizzo del software ed i servizi per la relativa installazione.

SIBAC è un software innovativo, integrato e modulare, progettato per l'automazione di un'intera banca. Studiato per soddisfare le esigenze delle banche di piccole e medie dimensioni, SIBAC consente a CAD IT di estendere la sua offerta a nuove tipologie di clienti, come le banche virtuali, le filiali estere delle banche italiane, le SGR e le SIM. Il nuovo sistema è inoltre multilingua e verrà lanciato all'estero a partire dal 2003.

SIBAC, prodotto impiegando le tecnologie informatiche più avanzate, è un software web based (utilizzabile attraverso i più diffusi internet browsers) ed è indipendente dalla piattaforma hardware. Quest'ultima caratteristica conferisce al sistema un'elevata flessibilità, che lo rende adatto a qualsiasi architettura hardware e, potenzialmente, ad ogni banca italiana o straniera.

L'accordo firmato con Gestnord Intermediazione per la fornitura di SIBAC e dei relativi servizi contribuirà per circa lo 0,7% alla formazione dei ricavi consolidati dell'esercizio 2002.

Il 30 aprile l'assemblea ordinaria degli azionisti di CAD IT Spa ha approvato in prima convocazione il bilancio dell'esercizio 2001, deliberando la distribuzione di un dividendo di 0,65 euro per azione, in aumento dell'80% circa rispetto a quello distribuito per l'esercizio precedente.

Nel mese di giugno CAD IT ha acquisito il 51% del capitale sociale di Elidata S.r.l., società di Milano specializzata nella produzione di software per istituzioni finanziarie.

Con questa operazione CAD IT acquisisce il forte know-how tecnico e funzionale sviluppato da ELIDATA ed arricchisce la propria offerta con Caronte, un innovativo software per la connessione di banche, SIM, SGR e brokers ai mercati borsistici italiani ed esteri.

Caronte è un prodotto complementare rispetto ad Area Finanza, il software di CAD IT per la completa automazione del back office strumenti finanziari attualmente utilizzato da banche che rappresentano il 57% degli sportelli bancari italiani.

L'operazione comporta il pagamento di circa 184 mila euro, corrispondenti ad un valore globale della società acquisita stimato in circa 361 mila euro. L'accordo tra CAD IT ed i soci di Elidata, che continueranno ad avere un ruolo operativo nella società, prevede inoltre l'eventuale pagamento di altri 591 mila euro in due tranches, da erogarsi dopo l'approvazione dei bilanci 2002 e 2003. I pagamenti aggiuntivi sono condizionati al fatto che Elidata consegua nel corso di questo esercizio e del successivo un aumento di fatturato di circa il 100% per anno ed un reddito operativo ante imposte pari ad almeno il 40% del fatturato. In base al raggiungimento di tali obiettivi, il costo totale dell'acquisizione potrebbe quindi arrivare ad un massimo di 775 mila euro.

Elidata, il cui recente prodotto Caronte è già utilizzato da alcuni gruppi bancari italiani, ha realizzato nel 2001 un fatturato di circa 302 mila euro (+116% rispetto a quello del 2000) ed un risultato prima delle imposte pari al 66% del fatturato.

11 Eventi di rilievo successivi al 30 giugno 2002 ed evoluzione prevedibile della gestione

Non si segnalano fatti di rilievo dopo la chiusura del secondo trimestre.

Dati i risultati ottenuti nel secondo trimestre, il Gruppo mantiene inalterate le previsioni di crescita

dei ricavi e di redditività per l'intero anno. Si stima che vi sarà un maggiore aumento dei ricavi nel secondo semestre, anche grazie ad alcuni prodotti attualmente in fase di lancio che saranno oggetto di presumibile forte richiesta da parte dalla clientela bancaria.

Per Consiglio di Amministrazione
Il Presidente

Giuseppe Dal Cortivo